

GDE

Технические характеристики



По вопросам продаж и поддержки обращайтесь:

Алматы (7273)495-231
Архангельск (8182)63-90-72
Астрахань (8512)99-46-04
Барнаул (3852)73-04-60
Белгород (4722)40-23-64
Брянск (4832)59-03-52
Владивосток (423)249-28-31
Волгоград (844)278-03-48
Вологда (8172)26-41-59
Воронеж (473)204-51-73
Екатеринбург (343)384-55-89
Иваново (4932)77-34-06
Ижевск (3412)26-03-58
Иркутск (395)279-98-46
Россия (495)268-04-70

Казань (843)206-01-48
Калининград (4012)72-03-81
Калуга (4842)92-23-67
Кемерово (3842)65-04-62
Киров (8332)68-02-04
Краснодар (861)203-40-90
Красноярск (391)204-63-61
Курск (4712)77-13-04
Липецк (4742)52-20-81
Магнитогорск (3519)55-03-13
Москва (495)268-04-70
Мурманск (8152)59-64-93
Набережные Челны (8552)20-53-41
Нижний Новгород (831)429-08-12
Киргизия (996)312-96-26-47

Новокузнецк (3843)20-46-81
Новосибирск (383)227-86-73
Омск (3812)21-46-40
Орел (4862)44-53-42
Оренбург (3532)37-68-04
Пенза (8412)22-31-16
Пермь (342)205-81-47
Ростов-на-Дону (863)308-18-15
Рязань (4912)46-61-64
Самара (846)206-03-16
Санкт-Петербург (812)309-46-40
Саратов (845)249-38-78
Севастополь (8692)22-31-93
Симферополь (3652)67-13-56
Казахстан (7172)727-132

Смоленск (4812)29-41-54
Сочи (862)225-72-31
Ставрополь (8652)20-65-13
Сургут (3462)77-98-35
Тверь (4822)63-31-35
Томск (3822)98-41-53
Тула (4872)74-02-29
Тюмень (3452)66-21-18
Ульяновск (8422)24-23-59
Уфа (347)229-48-12
Хабаровск (4212)92-98-04
Челябинск (351)202-03-61
Череповец (8202)49-02-64
Ярославль (4852)69-52-93

Электронный регулятор уровня конденсата

Это решение представляет надежный и экономически эффективный отвод конденсата для компрессорных станций GD.

Его можно использовать в агрессивных средах и для отвода конденсата из установок для сжатия специальных газов.

Емкостный контроль уровня без механических движущихся частей в сочетании со специально разработанной мембраной и клапаном с угловым седлом обеспечивает надежный выпуск конденсата из вакуумных и пневматических систем при низких рабочих давлениях.



Характеристики

- Простая установка.
- Понятное и четкое отображение рабочих параметров с помощью светодиодного дисплея.
- Самоуправление благодаря встроенной системе сигнализации.
- Износостойкая измерительная система без подвижных частей.
- Прочная и долговечная конструкция.
- Беспотенциальный контакт сигнализации.
- Кнопка тестирования для проверки функций устройства.

+1:

БЫСТРЫЕ УСТАНОВКА
И ОБСЛУЖИВАНИЕ

+2:

СЕРВИСНЫЙ БЛОК —
СОВРЕМЕННЫЙ,
БЕЗОПАСНЫЙ,
ПРОСТОЙ

+3:

ВЫПУСК
В СООТВЕТСТВИИ
С ПОТРЕБНОСТЬЮ —
СБЕРЕГАЕТ ЭНЕРГИЮ

+4:

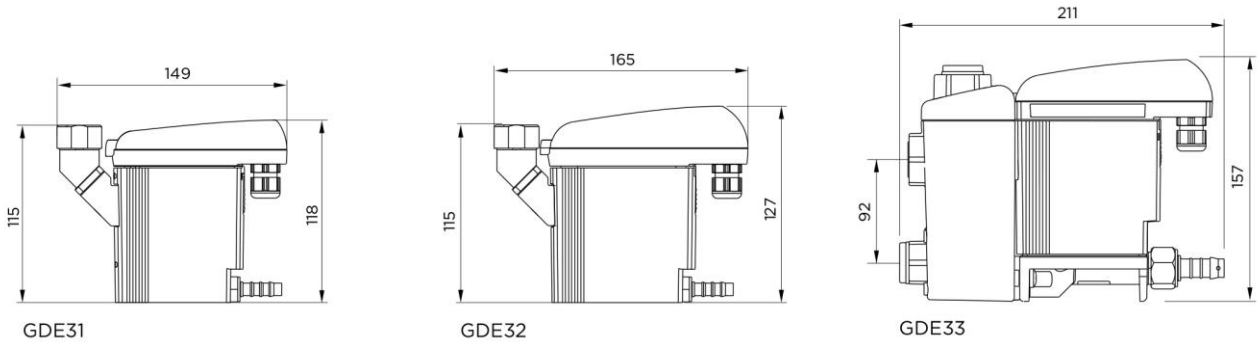
КОРПУС
ИЗ АЛЮМИНИЯ ДЛЯ
ОБЕСПЕЧЕНИЯ
ДОЛГОВЕЧНОСТИ

+5:

УПРАВЛЕНИЕ
ПО ПОКАЗАНИЯМ
ДАТЧИКА — САМАЯ
НАДЕЖНАЯ СИСТЕМА

Технические характеристики

GDE31, GDE32, GDE33



	Рабочее давление (бар)		(кг)	Масса	Применение	Вход приложения	Разъемы для подключения		Макс. производительность компрессора			Макс. производительность осушителя			Макс. производительность фильтра		
	мин.	макс.					Подключение шланга	Диаметр шланга	(м ³ /мин)			(м ³ /мин)			(м ³ /мин)		
GDE31	0,8	16	0,8	a, b	Для всех точек выпуска	1 x G½	1 x G¼	8–10 мм	3	2,5	1,5	6	5	3	30	25	15
GDE32	0,8	16	1,0	a, b	Для всех точек выпуска	1 x G½	1 x G¼	8–10 мм	6	5	3,5	12	10	7	60	50	35
GDE33	0,8	16	1,65	a, b	Для всех точек выпуска	3 x G½	1 x G½	13 мм	12	10	7	24	20	14	120	100	70

Диапазон температур от +1 до 60 °С
 а: конденсат, загрязненный маслом
 б: безмасляный конденсат

Для получения информации о конструкции слива конденсата GDE, специфической для региона, желательно указать три климатические зоны:

- Например Северная Европа, Канада, Северная Америка, Центральная Азия:
- например, Центральная и Южная Европа, Центральная Америка:
- например, прибрежные районы Юго-Восточной Азии, Океания, Амазонка и Конго.

GDE31



GDE31



По вопросам продаж и поддержки обращайтесь:

Алматы (7273)495-231
Архангельск (8182)63-90-72
Астрахань (8512)99-46-04
Барнаул (3852)73-04-60
Белгород (4722)40-23-64
Брянск (4832)59-03-52
Владивосток (423)249-28-31
Волгоград (844)278-03-48
Вологда (8172)26-41-59
Воронеж (473)204-51-73
Екатеринбург (343)384-55-89
Иваново (4932)77-34-06
Ижевск (3412)26-03-58
Иркутск (395)279-98-46
Россия (495)268-04-70

Казань (843)206-01-48
Калининград (4012)72-03-81
Калуга (4842)92-23-67
Кемерово (3842)65-04-62
Киров (8332)68-02-04
Краснодар (861)203-40-90
Красноярск (391)204-63-61
Курск (4712)77-13-04
Липецк (4742)52-20-81
Магнитогорск (3519)55-03-13
Москва (495)268-04-70
Мурманск (8152)59-64-93
Набережные Челны (8552)20-53-41
Нижний Новгород (831)429-08-12
Киргизия (996)312-96-26-47

Новокузнецк (3843)20-46-81
Новосибирск (383)227-86-73
Омск (3812)21-46-40
Орел (4862)44-53-42
Оренбург (3532)37-68-04
Пенза (8412)22-31-16
Пермь (342)205-81-47
Ростов-на-Дону (863)308-18-15
Рязань (4912)46-61-64
Самара (846)206-03-16
Санкт-Петербург (812)309-46-40
Саратов (845)249-38-78
Севастополь (8692)22-31-93
Симферополь (3652)67-13-56
Казахстан (7172)727-132

Смоленск (4812)29-41-54
Сочи (862)225-72-31
Ставрополь (8652)20-65-13
Сургут (3462)77-98-35
Тверь (4822)63-31-35
Томск (3822)98-41-53
Тула (4872)74-02-29
Тюмень (3452)66-21-18
Ульяновск (8422)24-23-59
Уфа (347)229-48-12
Хабаровск (4212)92-98-04
Челябинск (351)202-03-61
Череповец (8202)49-02-64
Ярославль (4852)69-52-93